



RAIO®

GEBRUIKERSHANDLEIDING
RAIO BY SPECTRA

contact@raio.be
+32 11 39 75 85

RAIO®

By Spectra.

Lees voor de installatie deze documentatie zorgvuldig door.

Het doel van deze gebruikersinstructie met installatievoorschriften is om een overzicht te geven van de aspecten die van belang zijn voor een veilige installatie en een correcte toepassing van het RAIO verwarmingssysteem.

Veiligheidsadvies:

Waarschuwing : om oververhitting te voorkomen de verwarming nooit afdekken!



Waarschuwing : de verwarming mag **NOOIT** gebruikt worden als het paneel is beschadigd, alle beschadigde toestellen dienen terug gestuurd te worden.

Waarschuwing : Pas op voor elektrocutie gevaar.

Zorg er altijd voor dat er geen elektrische spanning aanwezig is op de voedingskabel voordat de stekker wordt gemonteerd of andere werkzaamheden worden uitgevoerd.

Het RAIO paneel mag nooit gedemonteerd of geopend worden, hierdoor vervalt de garantie.

Plaats RAIO altijd buiten het bereik van kinderen, kinderen mogen het toestel nooit kunnen aanraken! Laat kinderen niet toe bij het werkend toestel zonder toezicht. Zorg ervoor dat ze het toestel niet kunnen bedienen.

Installatievoorschriften:

Spectra stelt altijd als voorwaarde, dat RAIO geïnstalleerd dient te worden door een erkende of vakbekwame professionele technicus, met de nodige kennis van zaken omtrent de wetgeving en de eisen voor dit soort werkzaamheden.

Er dient altijd gebruik gemaakt te worden van de bijgeleverde stekker, welke aansluitbaar is op de voedingskabel van de elektriciteitsvoorziening.

Deze stekker dient correct gemonteerd te worden op de voedingskabel van de elektriciteitsvoorziening, zoals aangegeven door de symbolen op de achterzijde van de stekker, het is niet toegestaan om deze stekker te vervangen.

Het is niet toegestaan om de stekker welke bevestigd is op het RAIO paneel te demonteren, deze dient ten alle tijden benut te worden om de garantie te waarborgen, bij demontage vervalt de garantie.

Schade of gebreken welke voortkomen uit het niet naleven van deze vooropgestelde adviezen in dit document, vallen nooit onder de fabrieksgarantie van Spectra maar zijn voor de gebruiker.

Spectra is nooit aansprakelijk voor schade die voortvloeit uit een gebrekkige installatie.

Controleer altijd voor het installeren van RAIO of de beschikbare elektrische installatie, waar RAIO op aangesloten wordt, voldoet aan de voorschriften zoals bijvoorbeeld de volgende : België AREI- Nederland NEN1010-Duitsland DIN-VDE0100- Frankrijk NFC15-100. Of de voorschriften welke van toepassing zijn in het land waar RAIO geïnstalleerd wordt. Waardeer deze bovenstaande normen ook tijdens de installatie van RAIO.

De beschikbare elektrische voorzieningen dienen correct te zijn voor dat RAIO geïnstalleerd wordt, raadpleeg het beschikbare elektrische dossier van de installatie waar RAIO op aangesloten dient te worden.

De bovenstaande adviezen hebben ook hier weerslag op de bediening van RAIO, de thermostaat of smart sturing dienen geïnstalleerd te worden volgens deze voorschriften en van voldoende veiligheid voorzien te zijn.

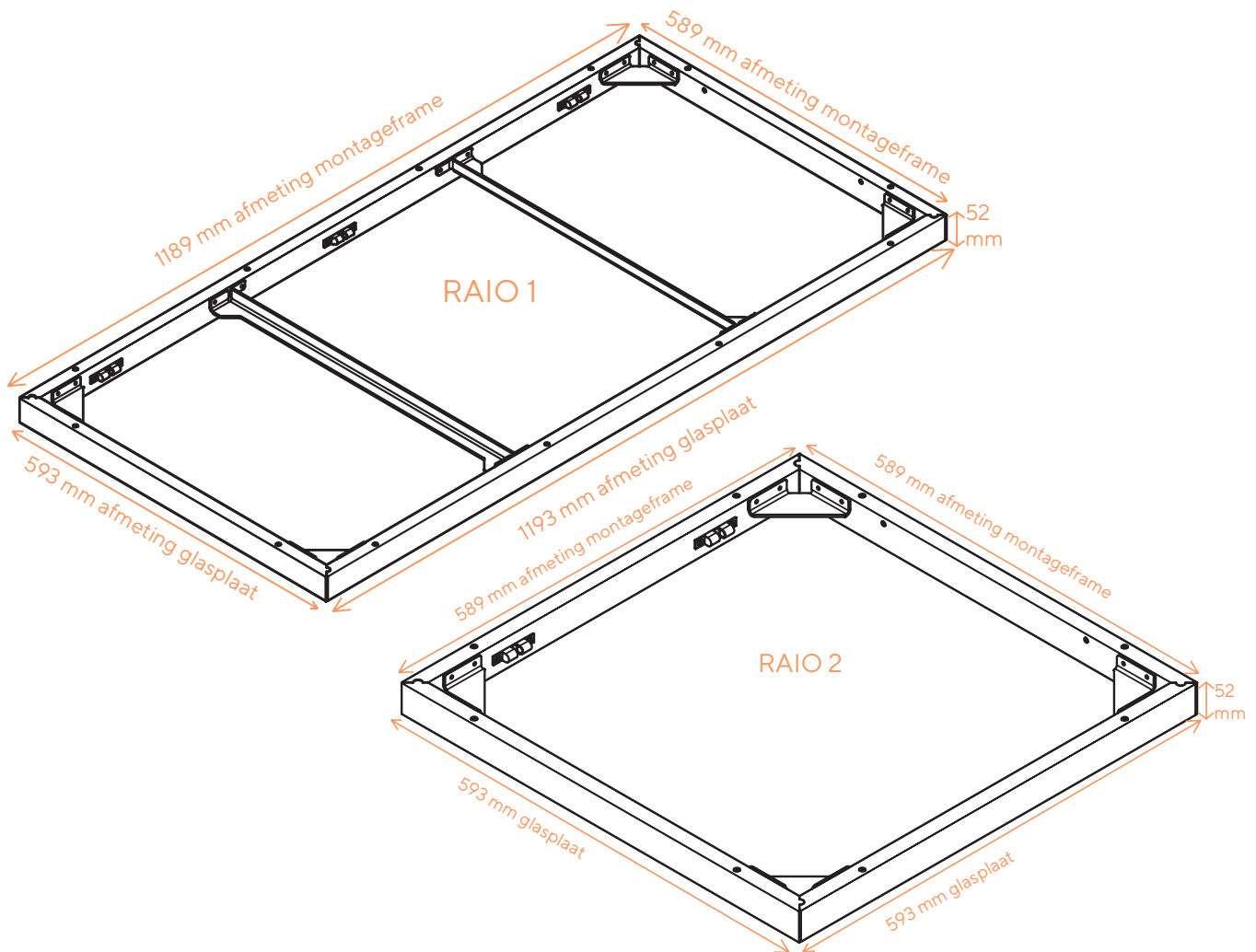
[Op pagina 7 vindt u alle informatie terug om uw paneel te registreren voor een verlengde garantie tot 5 jaar.](#)

- De minimale hoogte tussen de vloer en RAIO dient 1,2 m te zijn.
- Plaats RAIO nooit boven waterpartijen of op plaatsen waar RAIO in het water kan vallen (bv. boven een bad, zwembad...)
- Installeer nooit waar er direct contact kan zijn met water.
- RAIO heeft een IP waarde 54 dit betekend dat het mag geïnstalleerd worden in zone 2 bij vochtige ruimtes.
- Gebruik RAIO alleen met 230 volt.
- De beste resultaten worden behaald wanneer RAIO tegen het plafond wordt bevestigd gecentreerd in de ruimte die men wenst te verwarmen.
- Gebruik RAIO nooit als er beschadigingen zijn vastgesteld, controleer altijd voor gebruik op zichtbare gebreken of schade. Als er schade wordt vastgesteld, dient RAIO altijd terug gezonden te worden naar Spectra.
- Gebruik RAIO alleen voor het verwarmen van ruimtes.
- Plaats RAIO altijd buiten het bereik van kinderen, kinderen mogen het toestel nooit kunnen aanraken! Laat kinderen niet toe bij het werkend toestel zonder toezicht. Zorg ervoor dat ze het toestel niet kunnen bedienen.
- RAIO mag nooit afgedekt worden aan de glaszijde, zodat er geen materialen in contact komen met het toestel dat in werking is.
- Plaats RAIO nooit in de buurt van brandbare materialen of vloeistoffen.
- Zorg altijd dat RAIO minimaal 20 cm van andere objecten verwijderd is.
- Raak het RAIO nooit aan als het toestel geactiveerd is, de oppervlaktetemperatuur kan oplopen tot 130°C.
- RAIO moet op een ondergrond geïnstalleerd worden die sterk genoeg is om het gewicht te dragen.

Waar wordt RAIO het beste geplaatst.

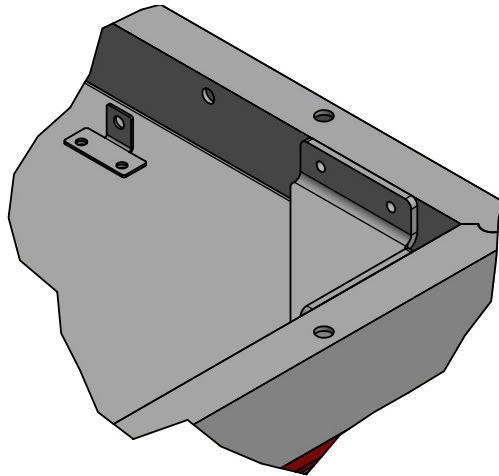
- RAIO is een verwarmingstoestel dat werkt d.m.v. stralingswarmte, zorg er voor dat deze warmtestralen zo veel mogelijk harde objecten in de ruimte kunnen aanstralen om zo doende deze ruimte zo optimaal mogelijk te verwarmen, probeer RAIO altijd te centreren tegen het plafond in de ruimte.
- Voor het beste effect plaatst men RAIO altijd op de locatie in de ruimte waar men het meeste aanwezig is voor het beste comfort gevoel.
- Objecten welke voor RAIO geplaatst worden zullen opgewarmd worden, probeer altijd om dit uit te sluiten. Deze objecten zorgen ervoor dat de warmtestraling zich niet optimaal verspreidt door de gehele ruimte.
- Bij de bevestiging dient men altijd rekening te houden met het per ongeluk breken van het glas, zodat mensen geen gevaar lopen om het beschadigde glas op zich te krijgen.
- Zorg ervoor dat meubels en andere objecten minimaal 50 cm van de voorzijde en zijkant zijn verwijderd . Anders zal hiertussen extra warmte opgebouwd kunnen worden hetgeen RAIO kan beschadigen.
- Voor de beste toepassing en het beste energetische resultaat dient de transmissieberekening in acht genomen te worden.

- Monteer het montageframe altijd 100% waterpas tegen het plafond of de wand, zorg ervoor dat het montageframe bij het RAIO paneel blijft waar het mee aangeleverd is.
- Monteer dit montageframe met de correcte pluggen en schroeven voorbestemd voor de ondergrond, waarop u RAIO wenst te bevestigen. Zorg ervoor dat deze ondergrond het gewicht kan dragen.
- Men dient alle montagepunten per montageframe te bevestigen.
- De toegepaste schroeven en pluggen dienen voorbestemd te zijn om het gewicht te kunnen dragen, zorg voor een duurzame bevestiging! Minimale diameter dikte van 5 mm schroeven (gewicht RAIO staat vermeld in de specificaties).

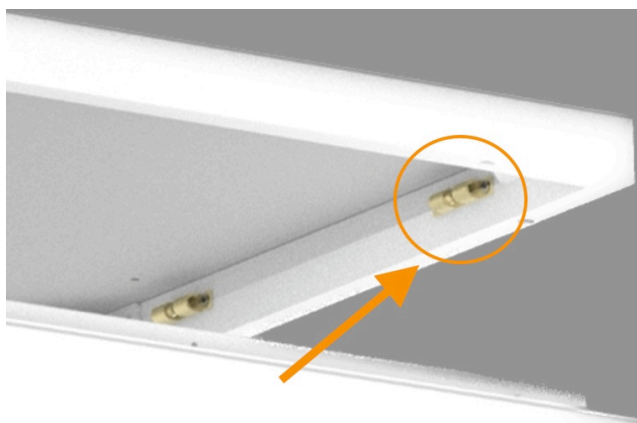


- De bijgeleverde connector kan nu aan de voedingskabel van de ruimte gemonteerd worden. Zorg ervoor dat er geen elektrische spanning op de voedingskabel aanwezig is, sluit deze connector nog niet aan met RAIO.
- Indien u een relais dient te plaatsen (thermostaat ontvanger) komt deze tussen de voedingskabel en de bijgeleverde connector als onderbreking (schakelaar) voor gedetailleerde informatie over het installeren van een relais kijkt u in de aansluit schema's .

- Eens het montageframe is bevestigd en de connector is gemonteerd op de voedingskabel al dan niet met of zonder relais thermostaat ontvanger, kunnen de staalkabels van het montageframe vastgeklikt worden aan RAIO in de voorbestemde plaatjes met de ronde gaten op de achterzijde van RAIO, ter hoogte van de stekker. (zie voorbeeld tekening hieronder waar de kabels zijn te bevestigen)



- Sluit nu de connector aan van de voedingskabel met de connector op RAIO. Zorg er altijd voor dat er geen elektrische spanning aanwezig is op deze voedingskabel.
- Nu kan het paneel langzaam dicht geklikt worden. Let op dat de staalkabels en de haken plat op de achterzijde van het paneel rusten, en zorg ervoor dat deze niet tussen het paneel en het montageframe komen. Zorg ervoor dat er voldoende druk wordt uitgeoefend, eens u RAIO in het montageframe wil vastklikken zodat deze klemmen zeker vastklikken!
- Druk RAIO stevig in het montageframe met voldoende druk!
- Controleer altijd of RAIO goed is vastgeklikt in het montageframe.
- Eens deze stappen correct zijn uitgevoerd is RAIO gemonteerd.
- Als RAIO gedemonteerd dient te worden kan er met een kleine platte schroevendraaier voorzichtig tussen het montageframe en het profiel op de achterzijde van de glasplaat wringen waardoor RAIO loskomt uit de klemmen. LET OP dat RAIO altijd ondersteund is en niet plots naar beneden kan vallen.



- Het paneel moet afgesteld worden bij montage aan het snapper klik systeem. Met een platte schroevendraaier kunnen de snapper klemmen bijgesteld worden door de schroeven strakker aan te draaien.
- Bij het RAIO1 opbouwmodel worden er als afwerking de extra schroeven en dopjes gebruikt die bijkomend in de doos geleverd worden. Deze schroeven worden gebruikt voor de mechanische bevestiging van het montageframe aan het verwarmingspaneel. Dit wordt op het einde van de installatie gedaan via de gaten aan de zijkant van het montageframe en na het vastklikken van het verwarmingspaneel. De dopjes zorgen voor een esthetische afwerking om de gaten langs de zijkant van het montageframe te dichten.

Specificities RAIO.

RAIO 1 / 900 W / 4 A / 230 V / 120 cm x 60 cm x 2,7 cm (LxBxD) incl. montage frame 5,2 cm dikte - 13,3 kg totaal gewicht.

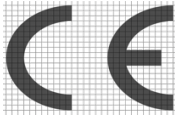
RAIO 2 / 450 W / 1,95 A / 230 V / 60 cm x 60 cm x 2,7 cm (LxBxD) incl. montage frame 5,2 cm dikte - 6,5 kg totaal gewicht.

RAIO is primair geclassificeerd als zijnde elektrisch materiaal en voldoet aan onderstaande relevante voorschriften:

Laagspanningsrichtlijn 2014/35/EU

EMC Richtlijn 2014/30/EU

RoHS Richtlijn 2011/65/EU



CE- certificering.

RAIO is onderhoudsvrij.

Als men RAIO wenst te poetsen dient men het toestel volledig buiten werking te stellen, laat het toestel altijd volledig afkoelen.

Zorg er altijd voor dat RAIO niet direct in contact komt met water of dat er water in het toestel kan lopen.

Het glasoppervlak kan gepoetst worden met een vochtige doek en glasreiniger, nooit met een natte doek. Droog het glas met een droge doek na.

Gebruik nooit bijtende of hardnekkige poetsproducten. Dit kan onomkeerbare schade veroorzaken aan het toestel hetgeen niet onder de garantie valt.

Stockage / opslag.

RAIO dient altijd gestockeerd of opgeslagen te worden in de originele verpakking waarin RAIO wordt aangeleverd, op een droge, vocht en vorstvrije locatie. RAIO wordt altijd verticaal gestockeerd op de dunne korte zijde van de verpakking op een vlakke ondergrond, zonder hier iets aan gewicht op te stapelen of te stockeren.

Garantie.

De wettelijke fabrieksgarantie op de elektronische toestellen waaronder RAIO verwarmingspanelen bedraagt 2 jaar vanaf de factuurdatum. Indien u het RAIO verwarmingspaneel registreert via onderstaande link, zal de fabrieksgarantie verhoogd worden tot 5 jaar. Indien deze registratie niet heeft plaatsgevonden binnen twee jaar na factuurdatum, is het niet mogelijk te genieten van de 5 jaar garantie. Bij defecten binnen twee jaar (indien geregistreerd 5 jaar) na de factuurdatum vergoedt Spectra de verzendkosten voor retournering van de RAIO panelen. Na deze periode zijn deze verzendkosten van defecte goederen voor de eindgebruiker. Om deze garantie te benutten dient de aankoopfactuur altijd voorgelegd te worden samen met het serienummer op het typeplaatje. Bij het vaststellen van problemen dient er altijd rechtstreeks contact opgenomen te worden met Spectra bv. voor men enige actie onderneemt. Spectra bv. Centrum-zuid 1111 - 3530 Houthalen-Helchteren, België.

Glasbreuk voor, na of tijdens de installatie vallen niet onder deze garantie. Er dient met de nodige zorg omgegaan te worden met dit glazen verwarmingstoestel.

Er zal geen aanspraak op de garantie gemaakt kunnen worden bij het vaststellen van de volgende punten:

- Het openen of demonteren van het RAIO paneel.
- Het demonteren van de stekker bevestigd op RAIO.
- Het niet gebruiken van de bijgeleverde stekker.
- RAIO aansluiten op andere elektrische voedingsbronnen dan 230Volt.
- Alle andere schade te wijten aan een gebrekkige installatie.
- Het verkeerd opslaan of stockeren van RAIO.
- Waterschade en oververhitting.

GARANTIE VERLENGEN TOT 5 JAAR

Mail naar contact@raio.be uw naam, het serienummer van alle panelen waarvan je de garantie wil verlengen en voeg in bijlage een scan of duidelijke foto van de aankoopfactuur toe. U ontvangt van ons een bevestiging van registratie.

Afdanken en recyclage RAIO.

Als men RAIO wenst af te danken na gebruik mag men alle RAIO panelen kosteloos terug sturen naar Spectra bv. De verzendkosten van deze afgedankte RAIO panelen zijn voor de verzender. RAIO is 100% recycleerbaar en zal door Spectra volledig gerecycleerd worden na ontmanteling.

Levensverwachting RAIO.

De levensverwachting van RAIO is zeer lang in normale omstandigheden en normaal gebruik zoals voorgeschreven.

In welke landen mag ik RAIO gebruiken?

Alle landen binnen de Europese unie.

Wat is het verschil tussen RAIO1 en RAIO2?

RAIO 1 is een krachtigere verwarming met 900 Watt in vergelijking met RAIO 2 die een verwarmingsvermogen heeft van 450 Watt. RAIO 1 is het beste te gebruiken voor woonkamers en slaapkamers, vaak grotere ruimtes, terwijl RAIO 2 beter is voor een kleinere ruimte in de woning zoals een hal, of badkamer.

RAIO 1: 900 W / 4 A / 230 V / 120 cm x 60 cm x 2,7 cm (LxBxD) incl. montage frame 5,2 cm dikte - 13,3 kg total gewicht. Te verwarmen ruimte tot 20 m².

RAIO 2: 450 W / 1,95 A / 230 V / 60 cm x 60 cm x 2,7 cm (LxBxD) incl. montage frame 5,2 cm dikte - 6,5 kg total gewicht. Te verwarmen ruimte tot 10 m².

Wat is het wattage van mijn RAIO paneel?

- RAIO 1 = 900 watt.
- RAIO 2 = 450 watt.

Welk RAIO paneel heb ik nodig?

- Dit is volledig afhankelijk van de ruimte die u wenst te verwarmen alsook de isolatie waarde van deze ruimte. Wij raden RAIO 1 aan voor ruimtes van 15 tot 20 m², RAIO 2 voor ruimtes kleiner dan 10 m².

Wat is stralingswarmte, en is dit veilig?

- RAIO werkt door middel van stralingswarmte, dit zorgt er voor dat in de ruimte alle harde objecten worden opgewarmd. Al deze objecten zoals de wanden en de vloer van deze ruimte geven de warmte terug af. RAIO, Portugees voor zon, werkt zoals de zon. Eens de harde objecten opgewarmd zijn gaan deze de warmte reflecteren. Dit in tegenstelling tot andere verwarmingsmethodes waar men de volledige lucht in de ruimte dient te verwarmen. Stralingswarmte is perfect veilig om te gebruiken. Dit is ook getest volgens de voorgeschreven standaard EMC Richtlijn 2014/30/EU.

Zijn er onderhoudskosten verbonden aan RAIO?

- Nee, RAIO is geheel onderhoudsvrij.

Welke garantie is er voorzien op mijn RAIO?

- De wettelijke fabrieksgarantie op de elektronische toestellen waaronder RAIO verwarmingspanelen bedraagt 2 jaar vanaf de factuurdatum. Deze kan verlengd worden tot 5 jaar door het paneel te registreren (zie p7).

Wanneer heb ik geen recht op garantie?

- De garantie zal niet geboden worden als de RAIO panelen niet correct zijn gebruikt of geïnstalleerd zoals in de gebruikshandleiding beschreven.
- De garantie zal ook vervallen als uzelf het RAIO paneel op welke manier dan ook hebt ontmanteld.

Moet ik de retour verzendkosten betalen van RAIO onder de garantieperiode?

- Als er gebreken ontstaan binnen twee jaar na de factuurdatum dan zal Spectra deze verzendkosten vergoeden.
- Twee jaar (5 jaar indien registratie) na de factuurdatum zijn de verzendkosten voor de eindgebruiker.

Wat moet ik doen bij schade of een niet werkend product binnen de garantie periode van 2 jaar (5 jaar na registratie)?

- U dient altijd contact op te nemen met Spectra bv voordat u enige actie onderneemt, Spectra bv. Centrum-zuid 1111 – 3530 Houthalen-Helchteren België – e-mail: contact@raio.be

Er ontbreekt een onderdeel bij mijn RAIO paneel, wat moet ik doen?

- Neem contact met ons op en wij sturen de ontbrekende goederen direct naar u op. e-mail: contact@raio.be

Hoe meld ik problemen of schade opgelopen tijdens het verzenden?

- Stuur ons alstublieft een foto van de beschadigde goederen en de verpakking samen met de aankoop factuur op e-mail adres: contact@raio.be

Wat moet ik doen als ik het RAIO paneel niet meer wens te gebruiken of wil recyclen?

- U mag RAIO gratis terug sturen naar Spectra bv. De verzendkosten zijn voor de afzender. Spectra zal zorg dragen voor een correcte recycling, RAIO wordt 100% gerecycleerd.

Dealers België:

BE-Sanitair
Zavelheide 7B- 2200 Herentals
www.be-sanitair.be
+32 14553582

GM-projects bvba
Diestersteenweg 287A - 3680 Maaseik
www.gm-projects.be
+32493455258

Bollen Energy
Waterrijstraat 5C- 3900 Pelt
www.bollen-energy.be
+32 11369369

IZI COOL
Doenaertstraat 6 - 8500 Kortrijk
izicool.be
+32 56 92 10 80

D&D Electro
Kaulillerweg 62- 3990 Peer
www.dd-electro.be
+32 11635433

RS badkamers
Schaapschuur 1 bus 2 - 1790 Affligem +32 53 89 56 50
Buke 39 bus 1 - 9620 Zottegem +32 93 96 45 90
Gentstraat 77 bus 1 - 9800 Deinze +32 92 74 27 01
rsbadkamers.be

De Tichelaar
Rijksweg 521 - 3630 Maasmechelen
www.detichelaar.be
+32 89 76 58 69

Russell Woods/Tymer Building
Kerkstraat 13 - 2970 's Grevenwezel
www.russellwoods.eu
+32 36 85 21 44

Deback Electrics
Nijverheidslaan 1 - 8552 Zwevegem-Moen
www.deback-electrics.be
+32 472 34 84 94

Steylaerts
Schollebeekstraat 29- 2500 Lier +32 34821353
Hoogkamerstraat 308 - 9140 Temse +32 37 11 04 04
www.steylaerts.be

Ecosol+
Ambachtslaan 1065 - 3990 Peer
www.ecosolplus.be
+32 11791487

Vanbaelen Energietechnieken
Hoogstraat 36 - 3670 Meeuwen-Gruitrode
www.vanbaelen-energietechnieken.be
+32 11 79 26 63

Elgo Electrics
Keitelweg 2105 - 3990 Peer
www.elgo.be
+32 11 72 53 51

Vandebosch BVBA
Maaseikerbaan 75 - 3600 Genk
www.vandebosch.be
+32 89381604

Elveco BV
Rode Kruisstraat 15a - 3920 Lommel
elvecobv.be
+32 11 55 15 66

Ventimec
Kolonel Begaultlaan 71 - 3012 Leuven
www.ventimec.be
+32 16 23 39 74

EP-technieken
Neringstraat 10 - 2360 Oud-Turnhout
www.eptechnieken.be
+32 14657983

Verisol
Klaverbladstraat 12 - 3560 Lummen
verisol.be
+32 13 29 45 76

Gardeos
Staatsbaan 75A - 3545 Halen
www.gardeos.be
+32 13 48 01 34

Dealers Nederland:

Energie Neutraal
Baileystraat 2E - 8013 RV Zwolle
www.nrgneutraal.nl
+31 854018435

Get Smart
Horsterweg 34 - 5975 NB Sevenum
www.getsmarthome.exoape.eu
+31 619419383

JaRo Elektro Service
Maria Stuartlaan 35 - 5361LA Grave
www.jaro-elektro.nl
+31 651129270

Michiels alles onder een dak
Hollandseweg 21A - 5712 RM Someren
www.michiels-someren.nl
+31 493492320

SmeetsLedLighting
Bergstraat 13 - 6129CX Urmond
www.smeetsledlighting.com
+31 629555293

Villa Hendrik
Keizer Otto 7 - 1276 LA Huizen
www.villahendrik.nl
+31 355 25 88 88

Producent gegevens:

RAIO by Spectra
Greenville
Centrum-Zuid 1111
3530 Houthalen-Helchteren
België

Tel: +32 11 397 585

Mail: contact@raio.be

Web: RAIO.BE

Vind de aansluitschema's, technische fiches en installatie video
via onderstaand QR-code op onze website: raio.be/installatie

