

Gebruikershandleiding RAIO BI lijsten Type BI-1 Type BI-2

Lees voor de installatie deze documentatie zorgvuldig door.

Het doel van deze gebruikersinstructie met installatievoorschriften is om een overzicht te geven van de aspecten die van belang zijn voor een veilige installatie en een correcte toepassing van het RAIO verwarmingssysteem in combinatie met de inbouw lijst .

Installatievoorschriften:

Spectra stelt altijd als voorwaarde, dat RAIO in combinatie met de inbouw lijst geïnstalleerd dient te worden door een erkende of vakbekwame professionele technicus, met de nodige kennis van zaken omtrent de wetgeving en de eisen voor dit soort werkzaamheden.

Schade of gebreken welke voortkomen uit het niet naleven van deze vooropgestelde adviezen in dit document, vallen nooit onder de fabrieksgarantie van Spectra maar zijn voor de gebruiker.

Spectra is nooit aansprakelijk voor schade de welke voortvloeit uit een gebrekkige installatie.

Voor alle aspecten rond het correct positioneren of installeren van het RAIO verwarmingspaneel verwijzen wij naar de bijgevoegde handleiding van het RAIO verwarmingspaneel.

Deze BI lijsten zijn speciaal gemaakt voor het RAIO verwarmingspaneel in te bouwen in het plafond of de wand. Hierdoor zal de voorzijde van RAIO gelijkkomen aan de afgewerkte oppervlakte.

De totale inbouw diepte is 53mm

Men kan het verwarmingspaneel inbouwen in materialen zoals gipskarton, houtafwerking...etc er zijn tal van mogelijkheden

Verpakkingsinhoud verschillende BI lijsten :

BI-1 is bestemd voor het RAIO1 model - 119,3x59,3cm - 900watt

In deze verpakking dienen vier lijsten aanwezig te zijn.

twee lange aluminium lijsten en twee korte aluminium lijsten.

BI-2 is bestemd voor het RAIO2 model - 59,3x59,3cm - 450watt

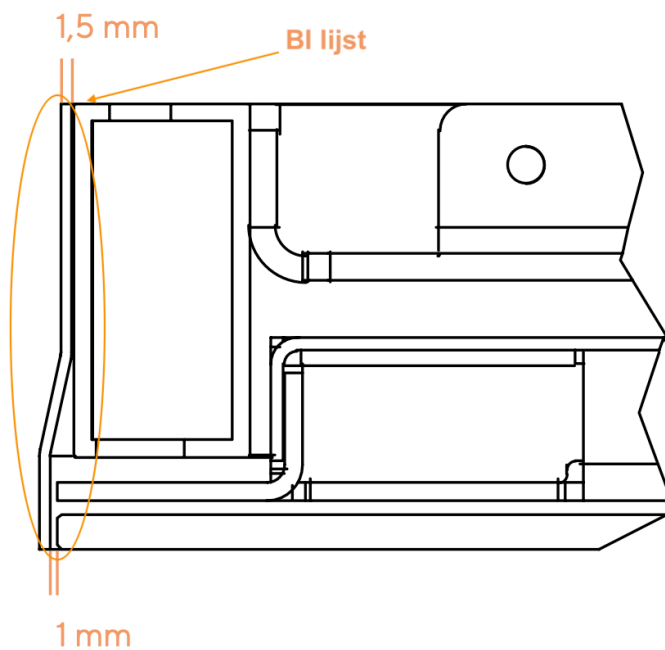
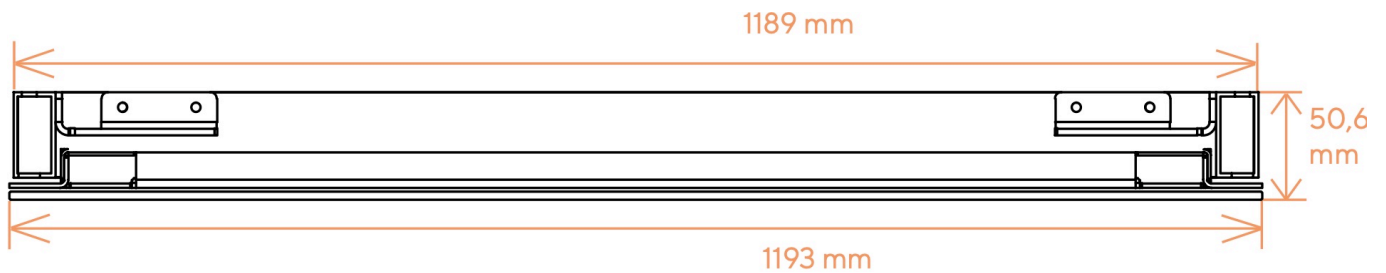
In deze verpakking dienen vier lijsten aanwezig te zijn, met aan de binnen zijden de letters **A** en **B** gegraveerd er dienen twee lijsten met de letter **A** en twee lijsten met de letter **B** aanwezig te zijn.

BI-1 lijsten

Benodigheden: 26 zelftappers geadviseerde afmeting 3,5x16mm

Montage advies:

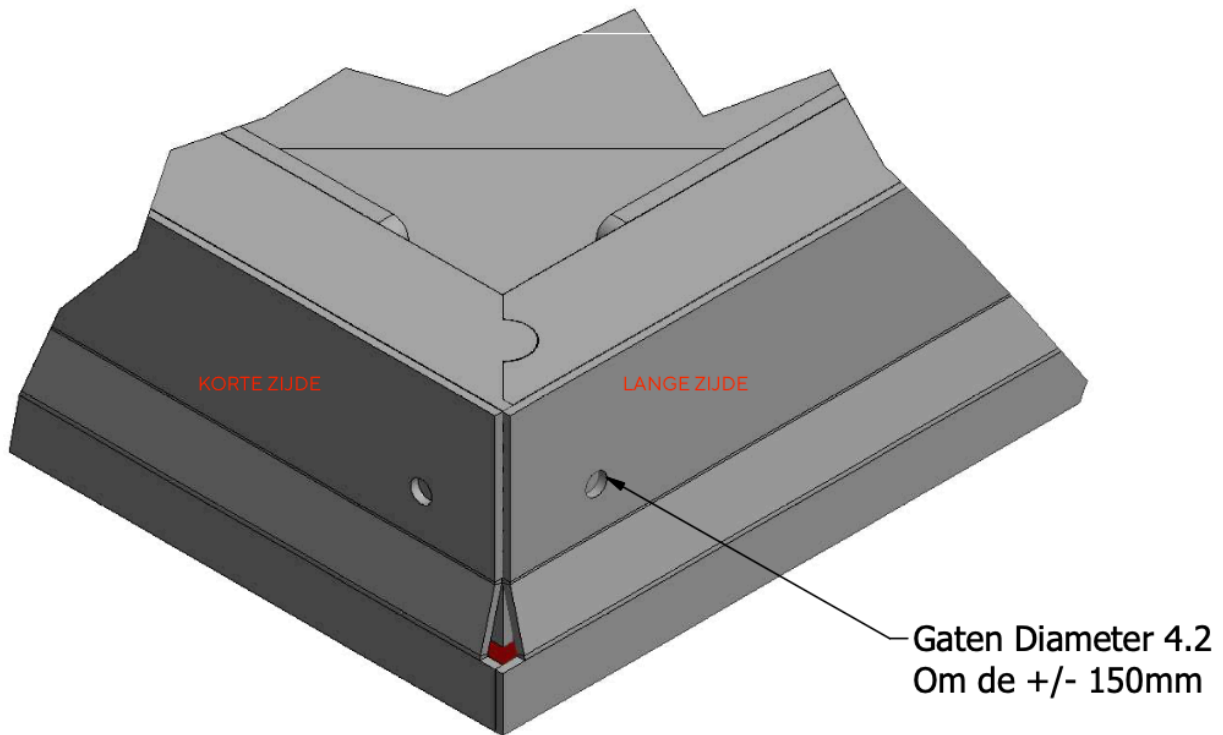
- Plaats het montageframe op een vlakke ondergrond, met de kleinste diameter van de bevestiging gaten van het montageframe naar de vlakke ondergrond gericht.
- Op deze manier kan u eenvoudig de lijsten tegen het montageframe gaan bevestigen, de witte zijde van de lijsten steken aan een zijde verder uit richting de onderzijden van het montageframe waar later het verwarmingspaneel in geklikt zal worden zoals afgebeeld hieronder.



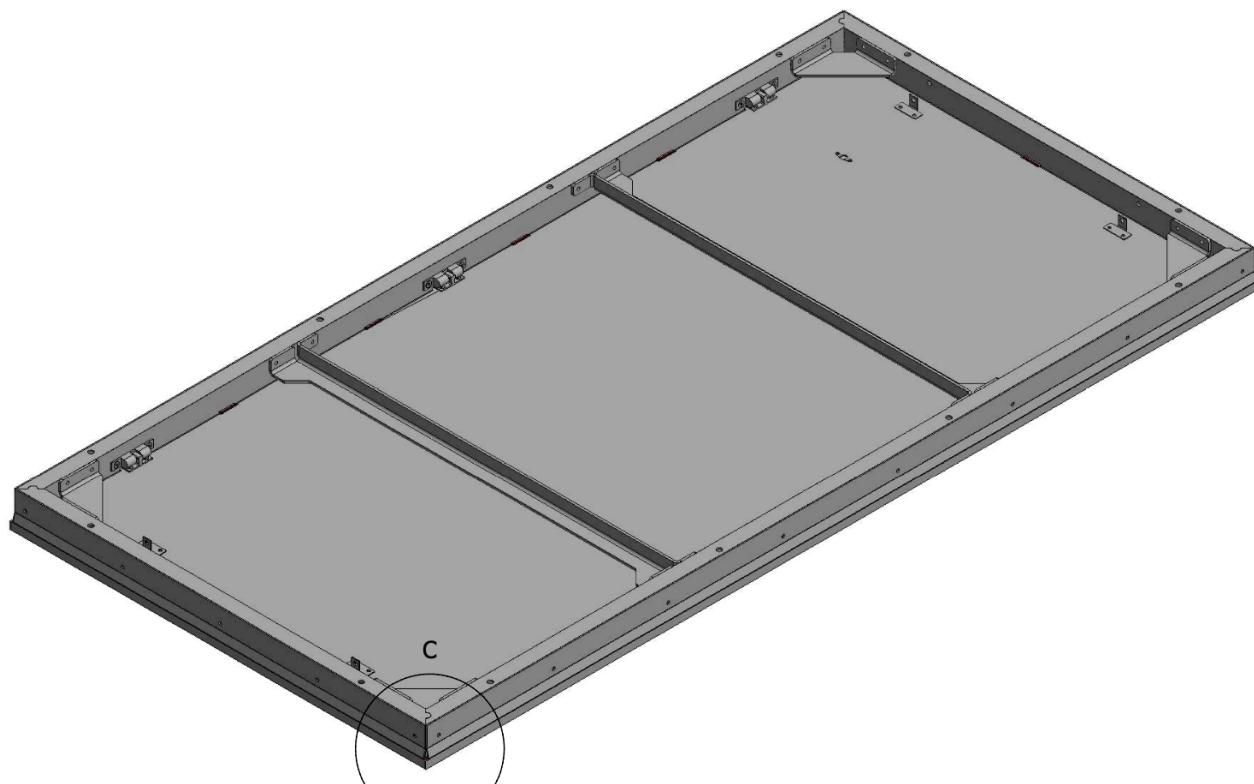
- Aan de bovenzijde van het montageframe (welke nu naar onder is gericht) steken de lijsten niet uit, deze dienen op exact dezelfde hoogte te zijn dan het montageframe, door het

montageframe op een vlakke ondergrond te plaatsen op deze manier is het eenvoudig het geheel netjes te bevestigen.

- Begin altijd met de langste lijsten op de langste zijde te plaatsen, voor verdere details kijk op de onderstaande tekening



- Als alle lijsten gemonteerd zijn op het montageframe dan zal het geheel eruit zien zoals op de onderstaande tekening



Plaatsingsadvies:

Indien men het montageframe gaat plaatsen in gipskarton wordt er geadviseerd op de randen van het gipskarton te werken met een metalen stopprofiel welke bevestigd is op het gipskarton, hierdoor ontstaan er twee metalen welke afzonderlijk van elkaar kunnen werken.

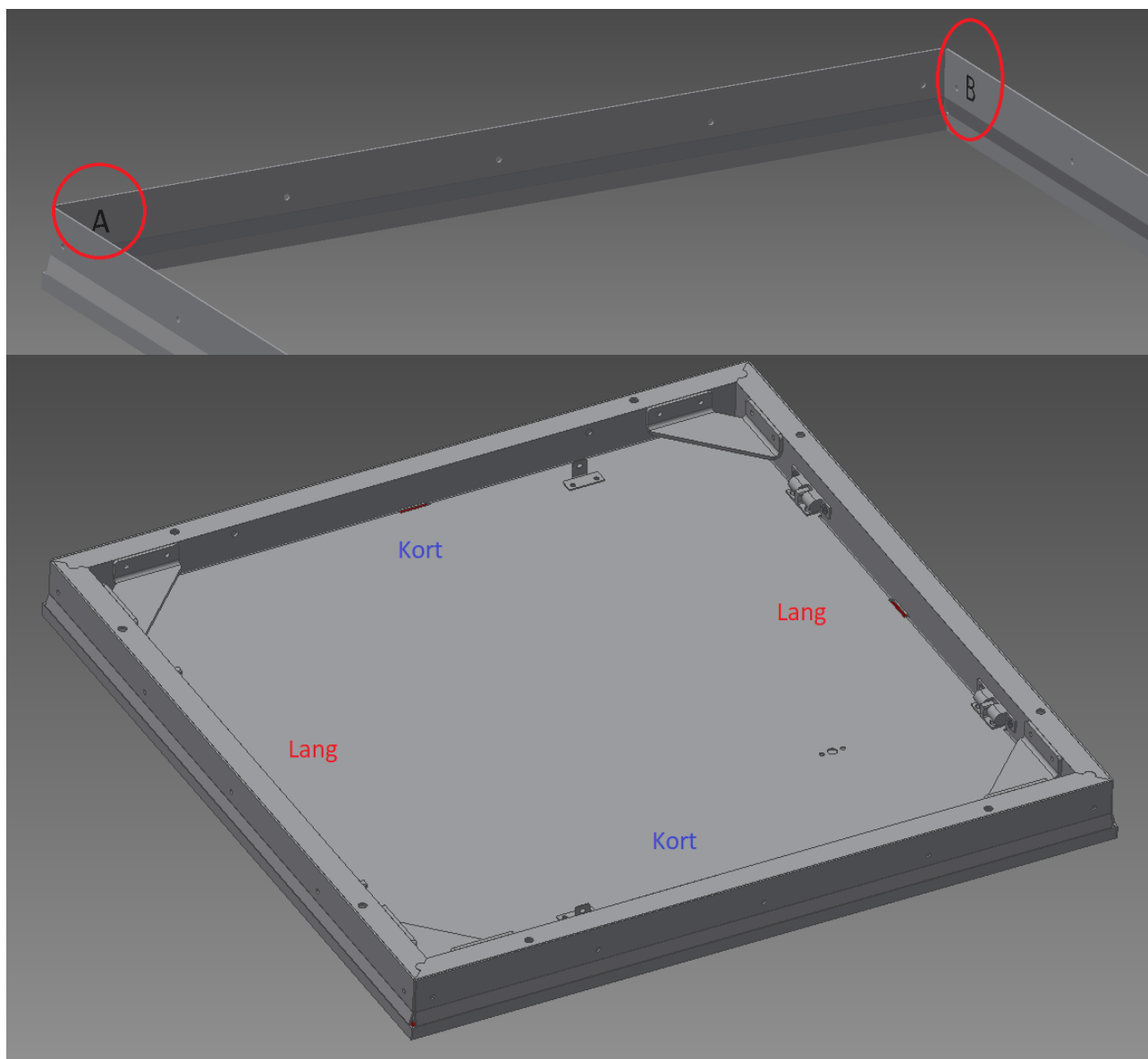
Met andere afwerking materialen kan u de BI lijst gebruiken als aanslag.

De BI lijst is niet onderhevig aan werking door warmte waardoor er een minimale werking zal zijn op het geplaatste aluminium, dit neemt niet weg dat het niet is uit te sluiten dat de materialen krimpen of uitzetten door temperatuurwisseling.

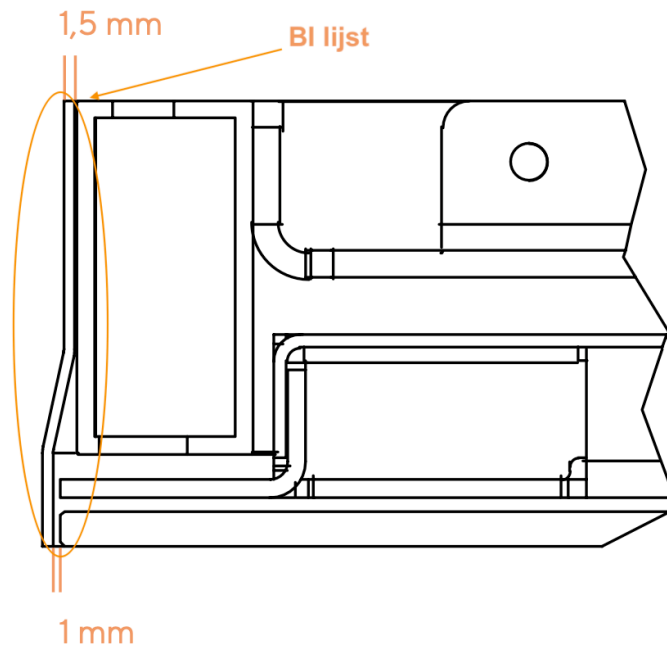
Benodigheden: 20 zelftappers geadviseerde afmeting 3,5x16mm

Montage advies:

- Plaats het montageframe op een vlakke ondergrond of tafel, met de kleinste diameter van de bevestiging gaten van het montageframe naar de vlakke ondergrond gericht.
- **OPGELET** De lijsten zijn voorzien van de letters A en B, dezelfde letters dienen tegenover elkaar te staan zoals hieronder afgebeeld



- Op deze manier kan u eenvoudig de lijsten tegen het montageframe gaan bevestigen, de witte zijde van de lijsten steken aan een zijde verder uit richting de onderzijden van het montageframe waar later het verwarmingspaneel in geklikt zal worden zoals afgebeeld hieronder.



- Aan de bovenzijde van het montageframe (welke nu naar onder is gericht) steken de lijsten niet uit, deze dienen op exact dezelfde hoogte te zijn dan het montageframe, door het montageframe op een vlakke ondergrond te plaatsen op deze manier is het eenvoudig het geheel netjes te bevestigen.